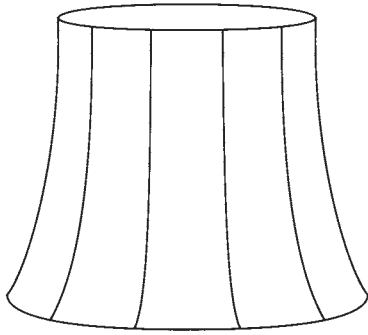
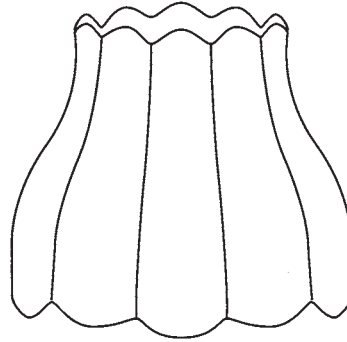


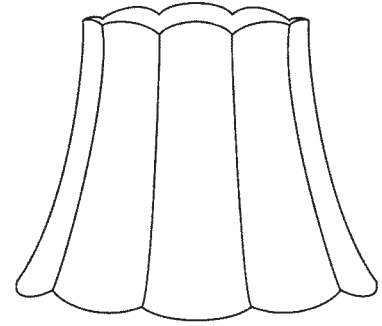
FORMEN PAGODEN



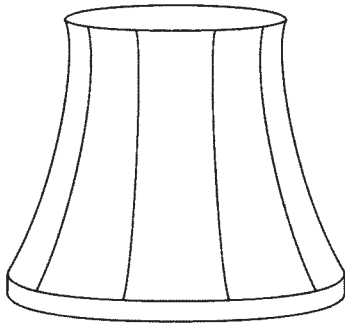
A ↑



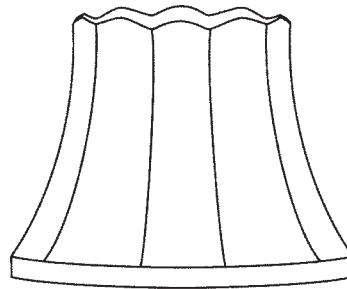
B ↑



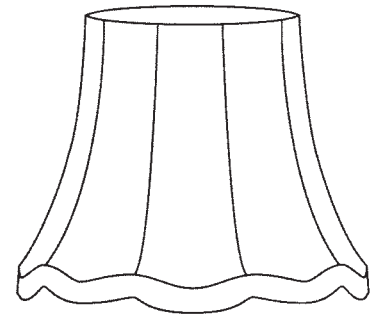
C ↑



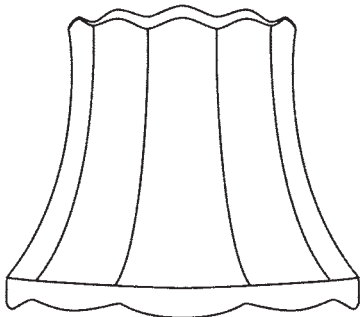
D ↑



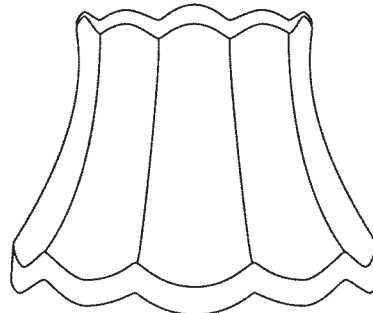
E ↑



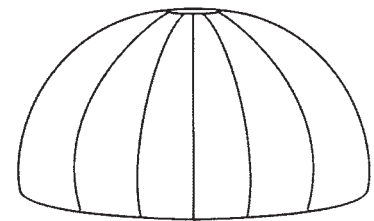
F ↑



G ↑



H ↑



I ↑

Lübke & Driller GmbH
Möhnestraße 141
D-59755 Arnsberg

Telefon: 02932 - 6296-0
Fax : 02932 - 6296-223

www.lampenschirm-luebke-driller.de
info@luebke-driller.de



BESTELLFORMULAR PAGODEN - MUSTERBEISPIEL

Best.-Nr.: **12345** Datum: **08.01.2007**

Kommission: **Muster** Firmenstempel:

Menge: **1**

Verkäufer: **Mustermann**

Grundform:

A B C D E F

Halterung: (mit oder ohne Dach)

H1 H2 H3 H4

H5 H6 H7 H8

eingezogen: _____ mm

Stoff v. Schirm-Nr.: **1415** Stoffname: **Wildseide**
(z.B. Nr. 1400)

mit Futter ohne Futter

Maße wie alter Schirm Musterschirm zurück

Gewünschte Maße:

unten: **50** cm / oben: **20** cm / Höhe: **30** cm
(senkrecht gemessen)

Borte unten Nr.: **B 6**

Borte oben Nr.: **B 6**

Strebenborte Nr.: **B 6**

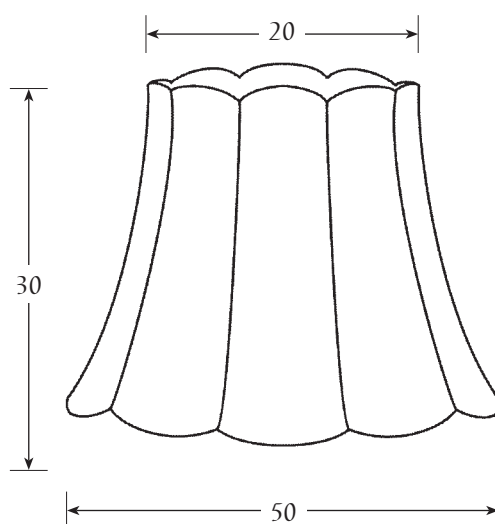
ohne Borte

Franse: ja nein

Bestellung von:

BESTELLFORMULAR PAGODEN - MUSTERBEISPIEL (FORTSETZUNG)

Der auf der vorherigen Seite bestellte
Schirm würde aussehen wie folgt:



Form C
Pagode oben + unten
einfache Bögen,
Borte oben und unten
sowie an den Streben

Halter H4
für Fassung E 27
unten flach
(daher nicht sichtbar)

Stoff: Wildseide (wie bei Schirm 1415/S 28)