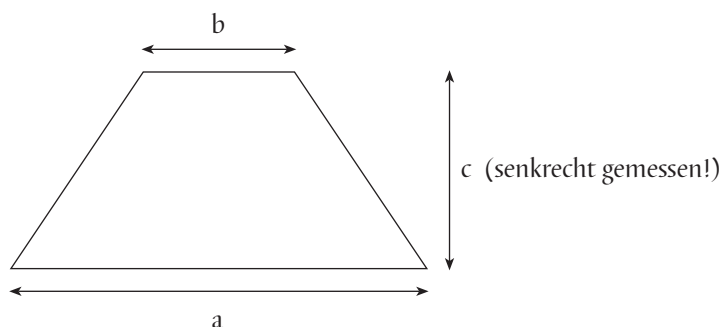


ANFRAGE- / BESTELLFORMULAR
 KASCHIERTE LAMPENSCHIRME (SONDERANFERTIGUNGEN)



a	b	c	<u>Stoff-</u> Nr.	<u>Borten-</u> Nr.	<u>Halter-</u> Nr.	Menge:

Für jede Sonderanfertigung bitte eine Zeile komplett ausfüllen!

**Wir bitten um genaue Prüfung Ihrer Angaben!
 Eine Rücknahme der Ware ist nicht möglich!**

Ansprechpartner:

Datum:

Auftrag von:

Bitte ausgefüllt per Fax an:

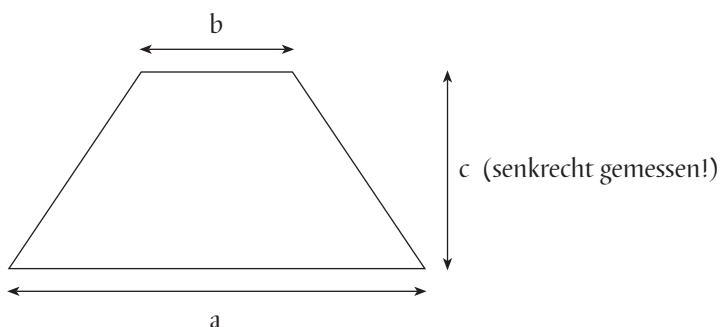
02932 - 6296-223

Eigene Fax-Nummer mit angeben:

Oder eingescannt per E-Mail an: info@luebke-driller.de

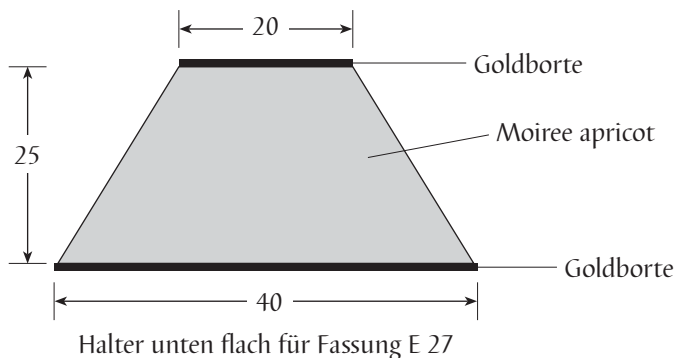
M U S T E R B E I S P I E L

BESTELLFORMULAR KASCHIERTE LAMPENSCHIRME (SONDERANFERTIGUNGEN)



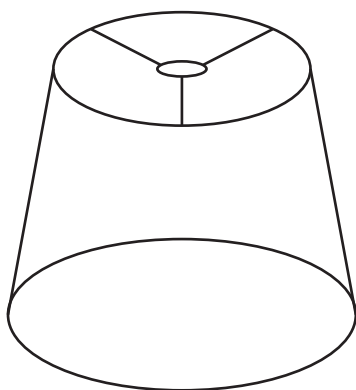
a	b	c	<u>Stoff-</u> Nr.	<u>Borten-</u> Nr.	<u>Halter-</u> Nr.	Menge:
<i>40</i>	<i>20</i>	<i>25</i>	<i>S 15</i>	<i>B 3</i>	<i>H 4</i>	<i>1</i>

Dieses Modell würde
 aussehen wie folgt:



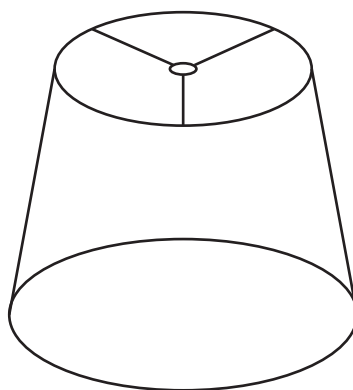
Bitte benutzen Sie das vorstehende Formular
 als Kopiervorlage für Ihre Bestellungen.

HALTER



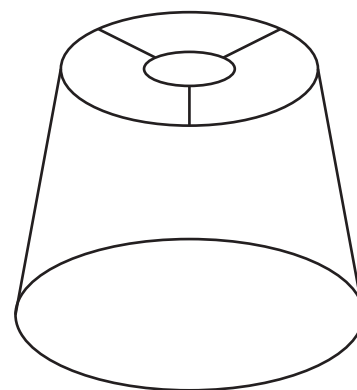
E 27 oben flach

H1



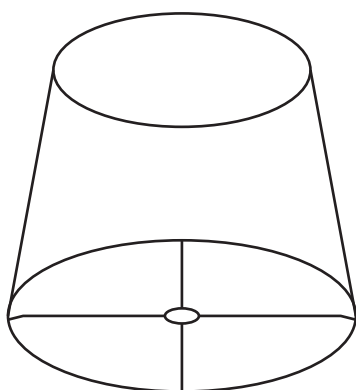
13 mm Loch oben

H2



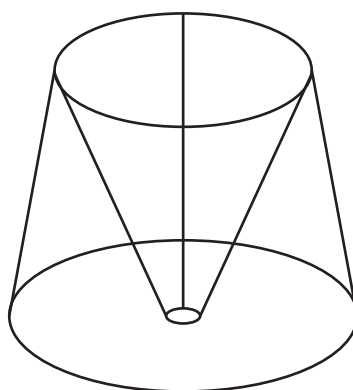
105 mm (Ø innen)
Ring oben
110 mm (Ø außen)

H3



E 27 unten flach

H4

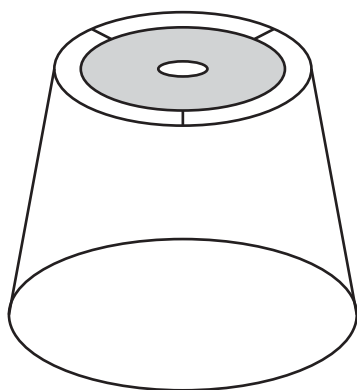


E 27 unten
Bock von oben
(stapelbar)

H5

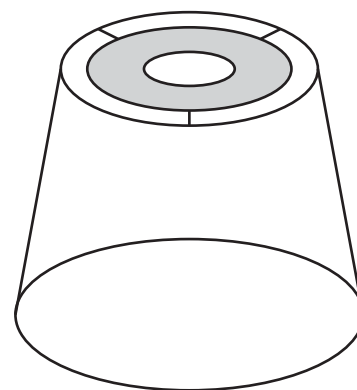
Alle Modelle E 27 sind auch mit Halter E 14 lieferbar.
Bitte angeben.

HALTER MIT DACH



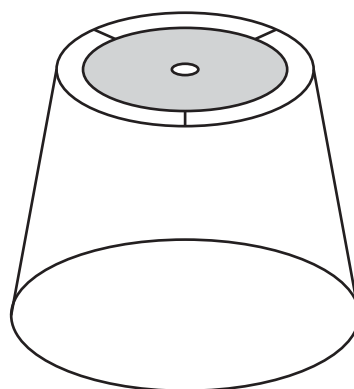
E 27 oben flach
mit Dach

H6



105 mm (Ø innen)
Ring oben
110 mm (Ø außen)

H7



13 mm Loch oben
mit Dach

H8